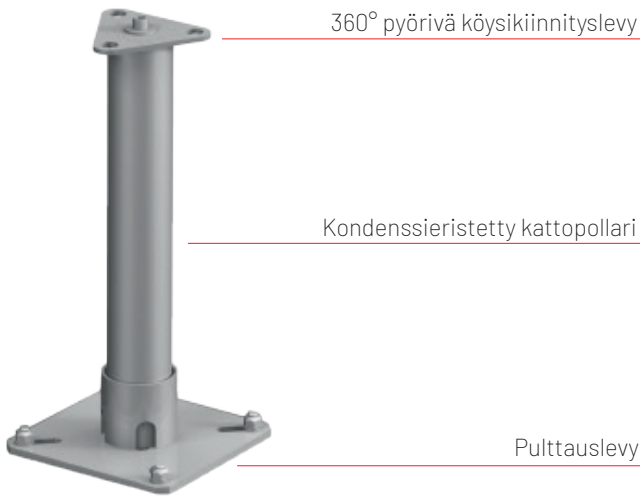


KATTOPOLLARI

1. TUOTETIEDOT

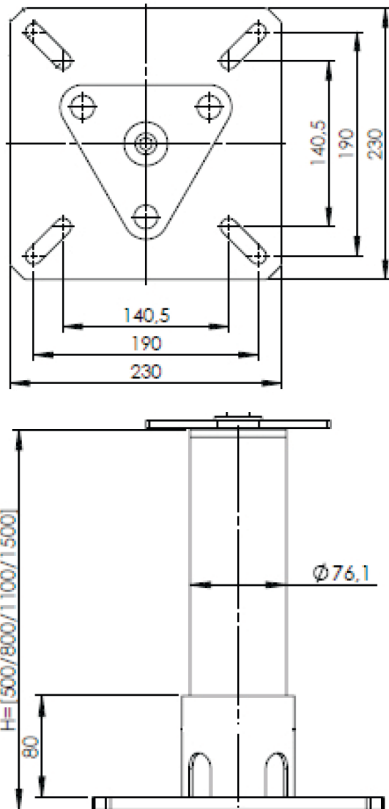
Pelti-Ässien kastosinkitty teräskattopollari on turvallinen ja säädökset täyttävä henkilösuojaukseen soveltuva turvaköyden kiinnityspiste vesikatoille. Kattopollari toimii erinomaisesti huolto, korjaus ja -pelastustehtävissä ja soveltuu erityisen hyvin loiville bitumikermikatoille yksittäisiksi turvaköydenkiinnitys pisteiksi tai osaksi turvavaijerijärjestelmää. Täyttää standardin **EN795 vaatimukset** (ei sovellu riipputelineen kiinnityspisteeksi) ja pollarit ovat varustettu merkkikilvellä, jossa on ilmoitettu maksimi yhtäaikaan käyttäjämäärä sekä merkintä strandidihväksynnästä. Kattopollarit ovat sisäpuolelta kondenssieristettyjä, joten ne soveltuvat hyvin Suomen ilmasto-olosuhteisiin ja asennettavaksi lämmöneristekerroksien lävitse. Pollarin halkaisija on yhteensopiva mm. VILPE läpivientikappaleiden kanssa, jolloin niiden liitoksesta vesikatteeseen saadaan siten varmasti vesitiivis. Kattopollari soveltuu kolmen henkilön yhtäaikaiseen kiinnittäytymiseen.



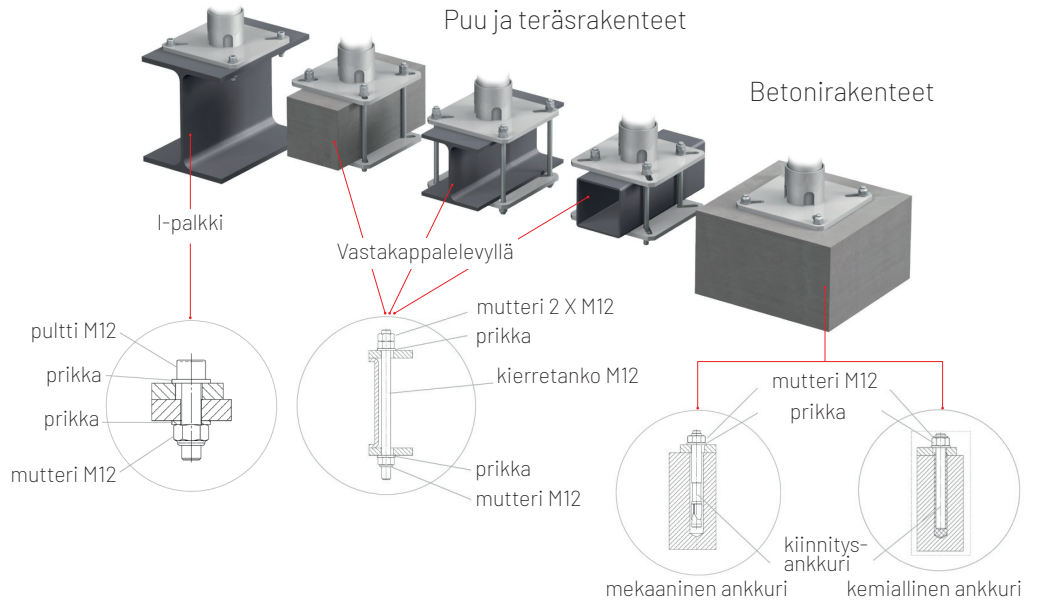
2. TIEDOT

- Materiaalina kastosinkitty teräs
- Pollarin runko sisältä kondenssieristetty
- Soveltuu henkilösuojaukseen standardin EN795 mukaisesti (ei voi toimia riipputelineen kiinnityspisteinä)
- Voidaan käyttää yksittäisinä turvaköyden kiinnityspisteinä tai osana turvavaijerilinjaa
- Saatavana olevat pollarin pituudet 500, 800, 1100, 1500mm
- Sallii kolmen henkilön yhtäaikaisen kiinnittäytymisen

3. MITAT



4. KIINNITYSVAIHTOEHDOT



5. TOIMITUSSISÄLTÖ - TARVIKKEENA

- Kattopollari kondenssieristettynä tilatulla pituudella
- 360° pyörivä köysikiinnityslevy
- Pulttauslevy
- Toimitettuna pyydettyyn osoitteeseen tai varastonoutona

Tarjouspyynnöt, listätiedot: myynti@peltiassat.fi, p. 040 777 4655